

La ligne de détecteurs numériques à ENVIER

NV5

Pourquoi l'envier,
quand on peut
l'avoir.



P ▲ R ▲ D ▲ O ▲ X™

TAILLE RÉELLE

Facile à installer Facile à utiliser

- ▶ Temps moyen d'installation : 5 à 10 minutes
- ▶ Aucun besoin d'enlever la carte de circuits imprimés
- ▶ Compatibilité du panneau : EVO, Spectra, Magellan et autres



Ce que disent les partenaires de Paradox :
« La capacité de détection du NV5, rapide, efficace et sensible, saura satisfaire nos clients. »

Design

- ▶ Élégant
- ▶ Beau
- ▶ Petit
- ▶ Discret



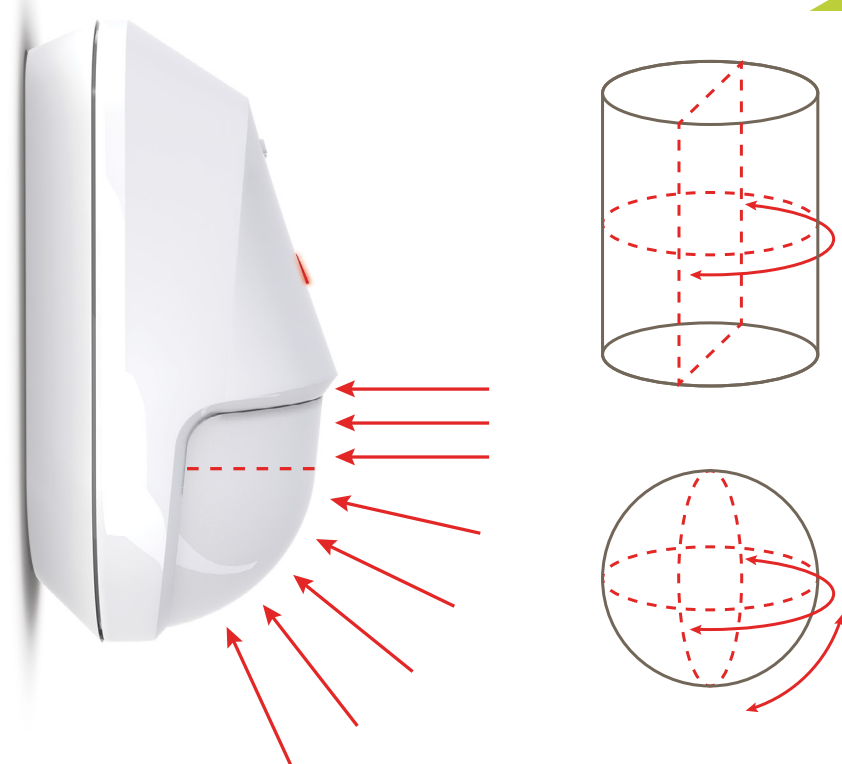
Ce que disent les partenaires de Paradox :
« Le NV5 est une merveille. »

Plus rapide et plus fiable

Résultats des essais (par rapport au Pro476 et au NV500 de Paradox) :

Le NV5 offre une meilleure :

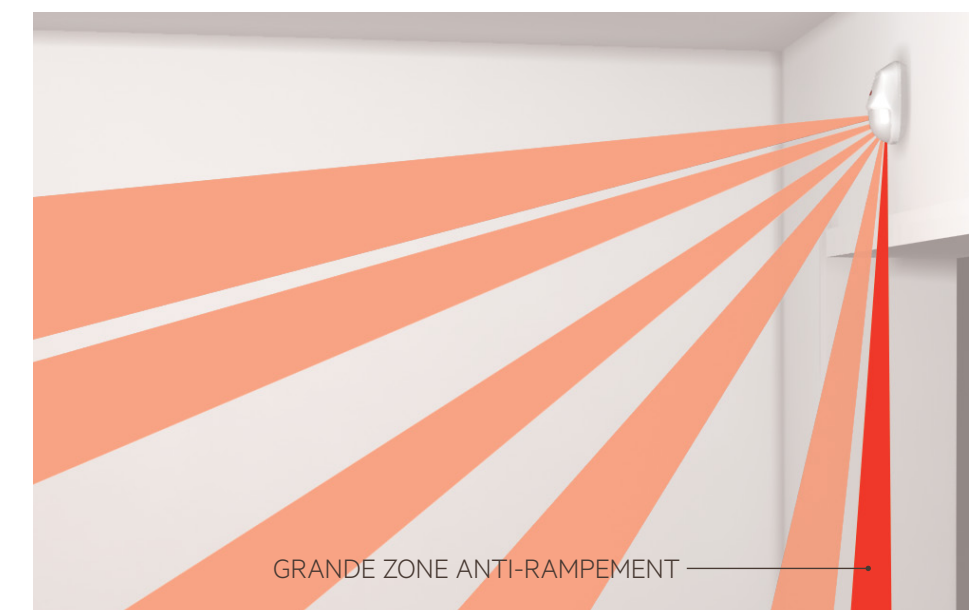
- ▶ performance de détection
- ▶ détection égale, sans zone morte
- ▶ réponse aux mouvements - lents et rapides
- ▶ résistance aux fausses alarmes
- ▶ compensation selon la température
- ▶ immunité contre les interférences radiofréquences



Ce que disent les partenaires de Paradox :
« Ce qui m'a impressionné, c'est de ne pas pouvoir marcher, même de façon extrêmement lente, sans être détecté. Je crois que c'est une caractéristique exceptionnelle. »

Personnalisez les niveaux de sensibilité

- ▶ 5 niveaux de sensibilité
- ▶ Zone anti-rampement ajustable – un miroir complémentaire permet une sensibilité accrue dans la zone anti-rampement et il est recommandé pour une meilleure performance du produit
- ▶ Insensible aux animaux



Ce que disent les partenaires de Paradox :
« La détection numérique du NV5 est plus efficace et beaucoup plus sensible. Même les mouvements lents et en position accroupi, d'une extrémité à l'autre, ont été entièrement détectés. La capacité de personnaliser le fonctionnement de la zone anti-rampement est appréciée. »

P ▲ R ▲ D ▲ O ▲ X™